

→ ΣΧΑΡΑ ΚΑΛΩΔΙΩΝ ΣΥΡΜΑΤΙΝΟΥ ΠΛΕΓΜΑΤΟΣ

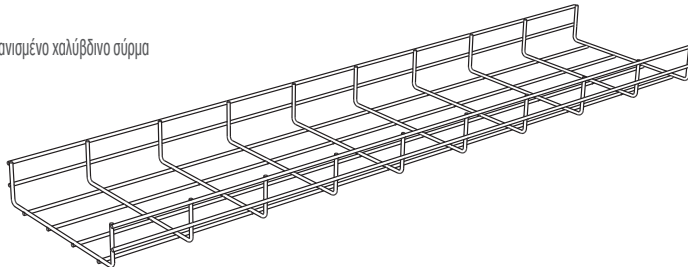
ΔΙΑΤΟΜΗ: 4 - 5mm

ΥΨΟΣ: 50mm

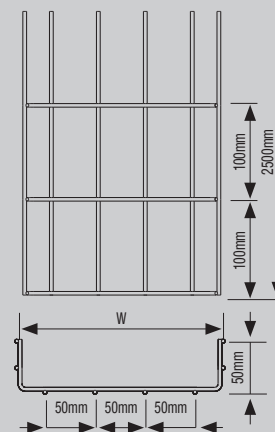
ΠΛΑΤΟΣ: 50 - 400mm

ΜΗΚΟΣ: 2500mm

ΥΛΙΚΟ: Ηλεκτρολυτικά γαλβανισμένο χαλύβδινο σύρμα

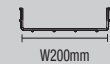


ΣΧΑΡΕΣ ΚΑΛΩΔΙΩΝ



→ ΣΧΑΡΑ ΚΑΛΩΔΙΩΝ ΣΥΡΜΑΤΙΝΟΥ ΠΛΕΓΜΑΤΟΣ ΥΨΟΥΣ 50 mm

ΤΥΠΟΣ	W.ΠΛΑΤΟΣ / mm	Β.ΒΑΡΟΣ / kg/m	Φ.ΔΙΑΤΟΜΗ / mm
KS 55	50	0,61	4
KS 510	100	0,86	4
KS 520	200	1,16	4
KS 530	300	2,24	5
KS 540	400	2,70	5



ΣΧΑΡΑ ΚΑΛΩΔΙΩΝ KS

Η σχάρα καλωδίων **KS** είναι κατασκευασμένη από χαλύβδινο σύρμα υψηλής μηχανικής αντοχής, διατομής από 4 έως 5mm.

Είναι ηλεκτρολυτικά γαλβανισμένη (Electro-plated zinc galvanizing), με διαδικασία γαλβανίσματος που γίνεται μετά την κόλληση του πλέγματος. Είναι κατάλληλη για εσωτερικές ή εξωτερικές εγκαταστάσεις στις οποίες επικρατούν ήπιες περιβαλλοντικές συνθήκες.

Παράγεται σε κομμάτια μήκους 2500mm και σε ύψος 50mm. Το πλάτος της ξεκινά από 50mm και φτάνει έως 400mm.

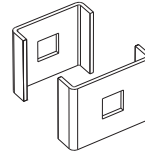
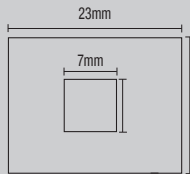
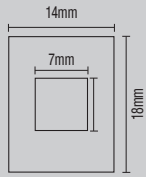
Πλεονεκτήματα ΣΧΑΡΑΣ KS

- Εύκολη και γρήγορη εγκατάσταση με αποτέλεσμα λιγότερες εργατώρες και μικρότερο κόστος.
- Μεγάλη ευελιξία. Με ένα απλό κομμάτι σχάρας και τους κατάλληλους συνδέσμους μπορούμε να φτιάξουμε όλα τα απαραίτητα εξαρτήματα (διασταυρώσεις, γωνίες, ταφ, κλπ) ώστε να στρέψουμε τα καλώδια εκεί που θέλουμε ξεπερνώντας όλα τα εμπόδια.
- Καλύτερος εξαερισμός της εγκατάστασης που έχει ως αποτέλεσμα το διασκορπισμό της θερμότητας που παράγεται από τα καλώδια.
- Οπτική επαφή με τα καλώδια, με αποτέλεσμα την πρόληψη της συσσώρευσης σκόνης και τον εύκολο καθαρισμό ανά πάσα στιγμή. Επίσης, εύκολος έλεγχος και αντικατάσταση τυχόν φθαρμένων καλωδίων.
- Γρήγορη και ευθεία τοποθέτηση των καλωδίων με δεματικά σε όλο το μήκος της εγκατάστασης.

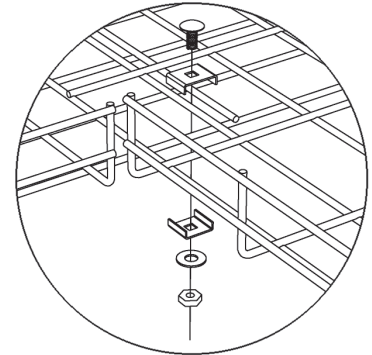
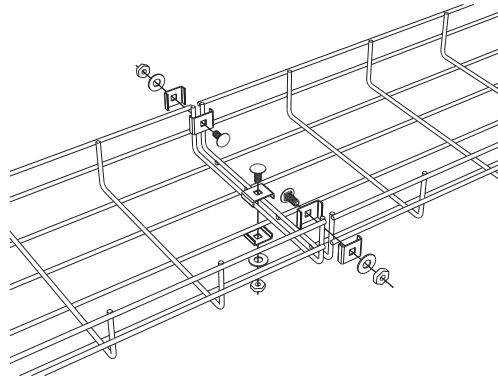
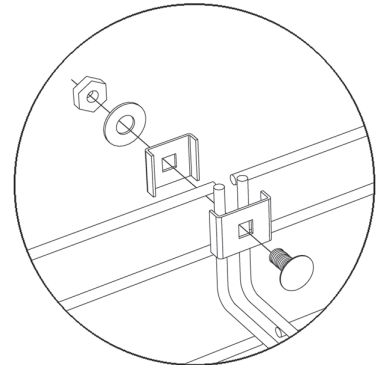
ΣΧΑΡΕΣ ΚΑΛΩΔΙΩΝ - ΣΥΝΔΕΣΜΟΙ

→ KSCS

ΥΛΙΚΟ: Χαλύβδινο έλασμα πάχους 2 mm γαλβανισμένο - (Electro-plated zinc galvanizing)



Χρησιμοποιείται για σύνδεση ελαφρού τύπου μεταξύ δύο τεμαχίων σχάρας.

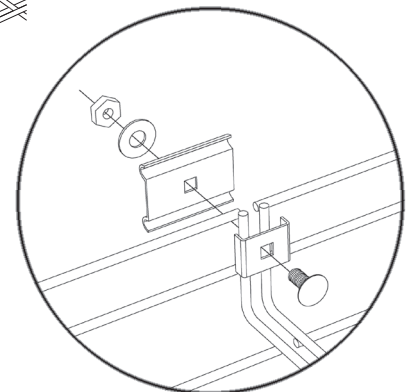
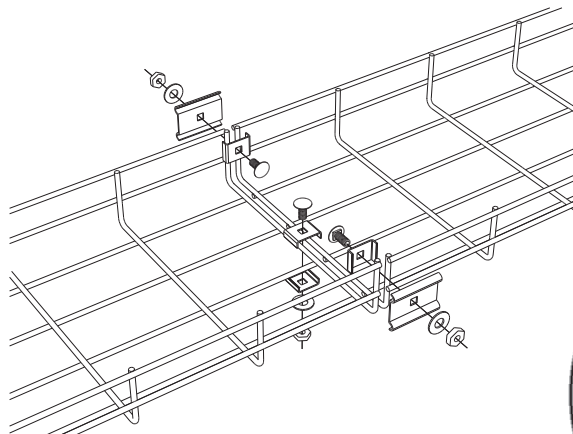
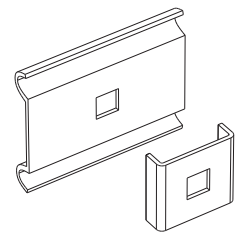
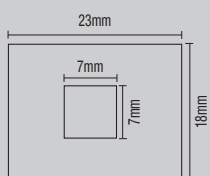
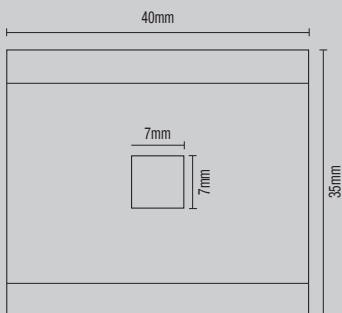


ΣΧΑΡΕΣ ΚΑΛΩΔΙΩΝ - ΣΥΝΔΕΣΜΟΙ

→ KSCM

ΥΛΙΚΟ: Χαλύβδινο έλασμα πάχους 2 mm γαλβανισμένο - (Electro-plated zinc galvanizing)

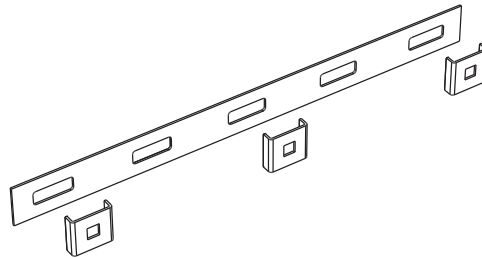
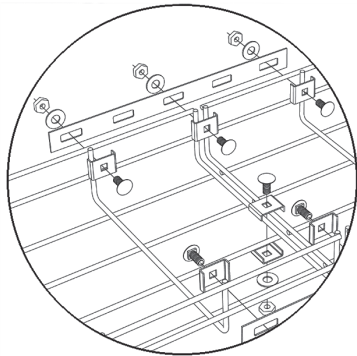
Χρησιμοποιείται για σύνδεση μεσαίου τύπου μεταξύ δύο τεμαχίων σχάρας.



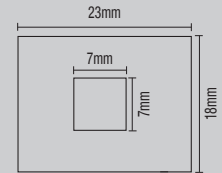
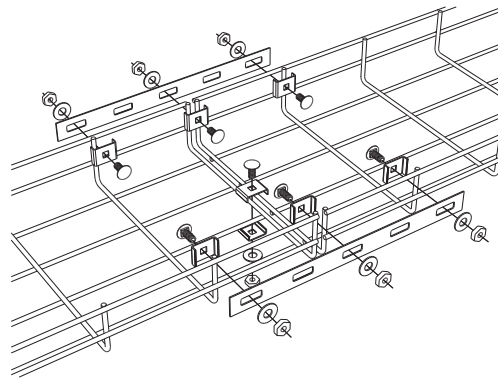
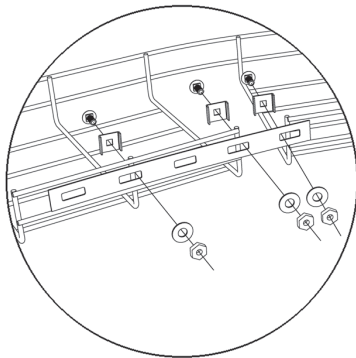
→ **KSCL**

ΣΧΑΡΕΣ ΚΑΛΩΔΙΩΝ - ΣΥΝΔΕΣΜΟΙ

ΥΛΙΚΟ: Χαλύβδινο έλασμα πάχους 2 mm γαλβανισμένο - (Electro-plated zinc galvanizing)



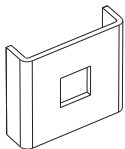
Χρησιμοποιείται για σύνδεση βαρέως τύπου μεταξύ δύο τεμαχίων σχάρας.



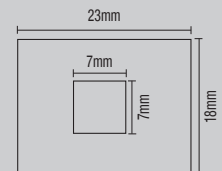
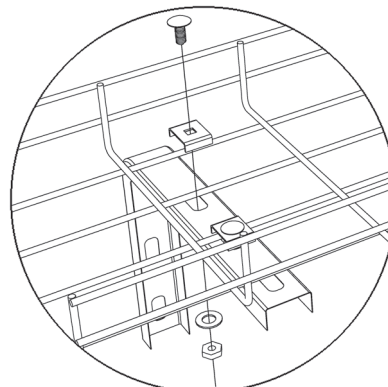
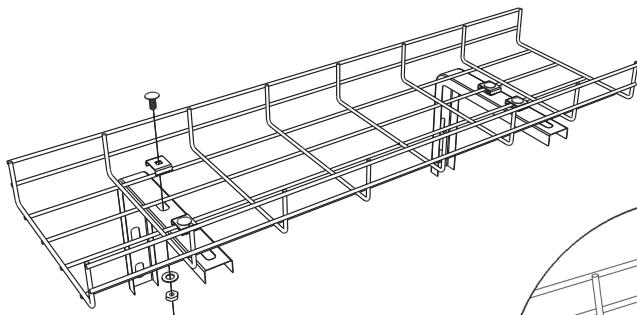
→ **KSCC**

ΣΧΑΡΕΣ ΚΑΛΩΔΙΩΝ - ΣΥΝΔΕΣΜΟΙ

ΥΛΙΚΟ: Χαλύβδινο έλασμα πάχους 2 mm γαλβανισμένο - (Electro-plated zinc galvanizing)



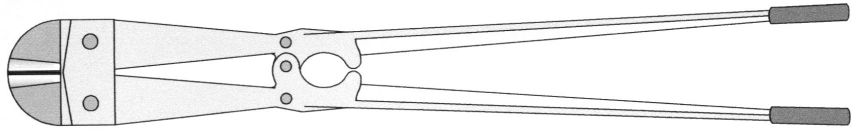
Χρησιμοποιείται για τη σύνδεση της σχάρας πάνω σε στηρίγματα



ΣΧΑΡΕΣ ΚΑΛΩΔΙΩΝ

→ ΚΟΠΗ ΣΧΑΡΑΣ ΚΑΛΩΔΙΩΝ ΣΥΡΜΑΤΙΝΟΥ ΠΛΕΓΜΑΤΟΣ

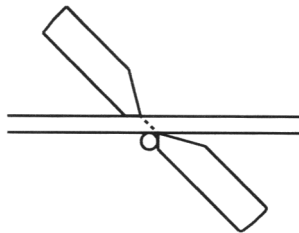
Για τη διαμόρφωση της σχάρας καλωδίων KS και KS INOX σε γωνίες, διασταυρώσεις, ανόδους/καθόδους και συστολές ορισμένα μέρη του συρματινού πλέγματος από το οποίο είναι κατασκευασμέν θα πρέπει να κοπούν και να απομακρυνθούν.



Η σωστή κοπή γίνεται με κόφτη σύρματος διαγώνιας κοπής.

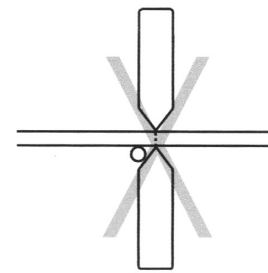
Το παρακάτω σχέδιο δείχνει τη σωστή κλίση που πρέπει να έχουν οι λεπίδες του κόφτη κατά την κοπή του πλέγματος.

Λεπίδες κόφτη



ΣΩΣΤΟΣ ΤΡΟΠΟΣ

Λεπίδες κόφτη



ΛΑΘΟΣ ΤΡΟΠΟΣ